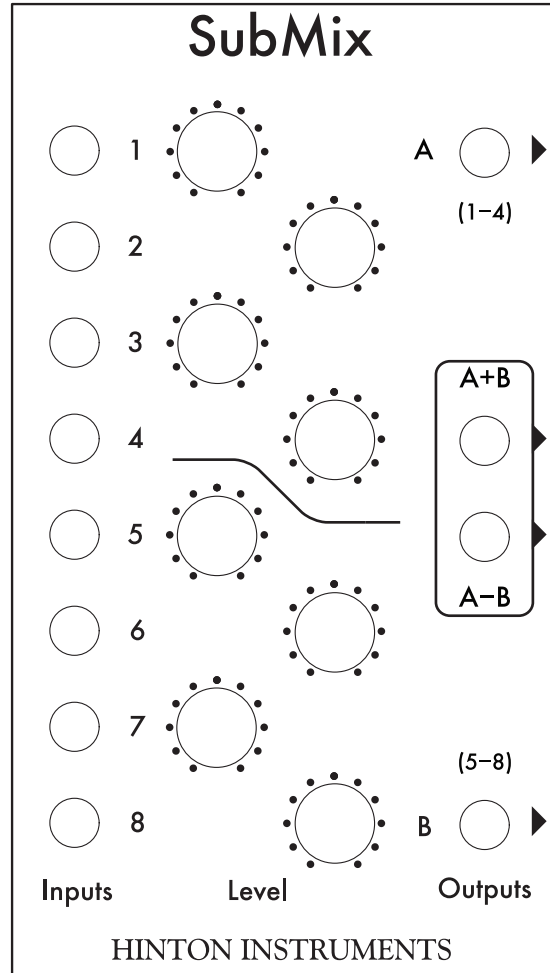


Title

Date

INPUTS

- 1
- 2
- 3
- 4
- 5
- 6
- 7
- 8



OUTPUTS

- A
-
-
- A+B
- A-B
-
-
- B
-

.....

.....

.....